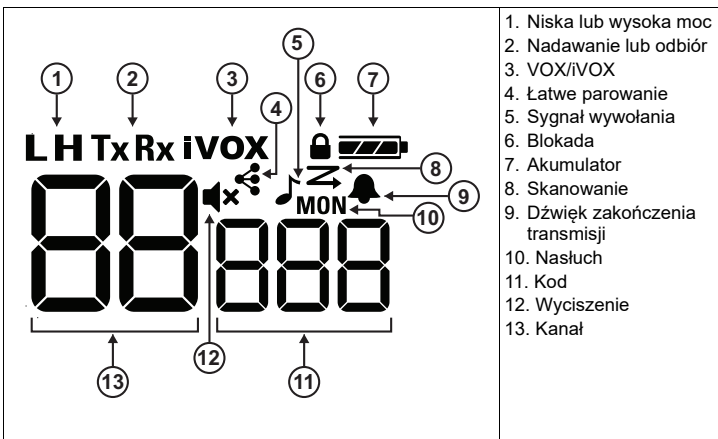
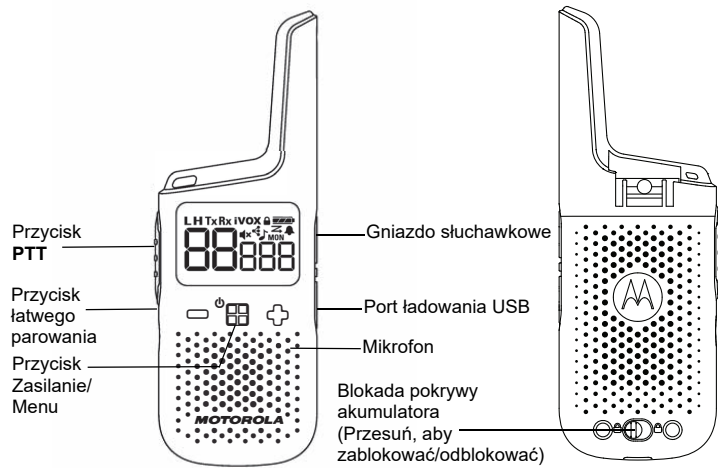


1. Podstawowe informacje o radiotelefonie



Przyciski	Opisy
Menu/ Zasilanie	<ul style="list-style-type: none"> Naciśnij, aby wejść do Menu i przewijać ekran menu. Naciśnij i przytrzymaj przez 2 sekundy, aby włączyć lub wyłączyć radiotelefon.
+	<ul style="list-style-type: none"> Naciśnij, aby wyregulować poziom głośności. Naciśnij, aby zmienić ustawienia lub wywołać działanie na ekranie menu.
PTT	<ul style="list-style-type: none"> Naciśnij i przytrzymaj przycisk, aby mówić; zwolnij przycisk, aby słuchać. Naciśnij, aby wyjść z ekranu menu i wrócić do ekranu głównego.
Łatwe parowanie	<p>Skopiuj ustawienia kanału i kodów z radiotelefonu A do radiotelefonu B.</p> <ol style="list-style-type: none"> Radiotelefon B — przytrzymaj przycisk, aż usłyszysz sygnał dźwiękowy. Radiotelefon jest gotowy do parowania. Jednocześnie może być sparowanych wiele radiotelefonów. Radiotelefon A — przytrzymaj przycisk, aż usłyszysz podwójny sygnał dźwiękowy. Radiotelefon nadaje ustawienia kanału i kodów do innych radiotelefonów w celu sparowania.

Informacje dodatkowe

Internal Voice Operated Transmission (iVOX)/Voice Operated Transmission (VOX)

Mikrofon wykrywa, kiedy użytkownik mówi podczas korzystania z funkcji VOX/iVOX. Jeśli użytkownik zaczyna mówić, radiotelefon rozpoczyna nadawanie automatycznie.

- Podczas wyświetlania oznaczenia iVOX radiotelefon używa wbudowanego mikrofonu do wykrywania głosu.
- Gdy zestaw słuchawkowy VOX jest połączony z radiotelefonem, wyświetlane jest oznaczenie VOX, a mikrofon zestawu słuchawkowego jest używany do wykrywania głosu.

Można wyłączyć lub wybrać poniższe ustawienia w celu wykrywania poziomu czułości VOX/iVOX.

L3	Wysoka czułość do cichych środowisk. Wystarczy mówić cicho, aby zainicjować nadawanie VOX/iVOX.
L2	Średnia czułość do większości środowisk.
L1	Niska czułość do hałaśliwych środowisk. Należy mówić głośno, aby zainicjować nadawanie VOX/iVOX.

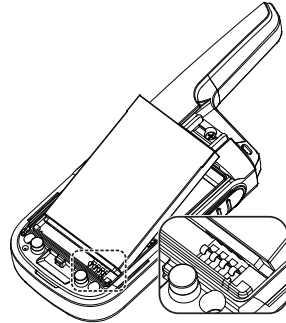
Uwaga! Naciśnięcie przycisku PTT powoduje anulowanie nadawania VOX/iVOX.



MN007507A01-AA

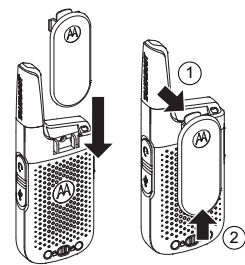
2. Konfigurowanie radiotelefonu

Instalowanie i ładowanie akumulatora

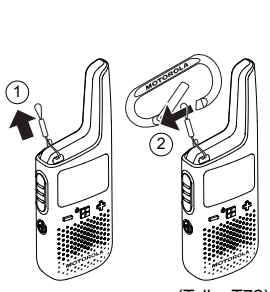


- Przed zainstalowaniem akumulatora należy sprawdzić biegunowość.
- Naładuj akumulator przy użyciu ładowarki biurkowej lub USB. Ładowanie zakończy się, gdy ikona baterii na radiotelefonie przestanie migać. Ładowanie trwa do 8 godzin.

Zakładanie i zdejmowanie zaczepu na pasek



Montaż karabińczyka



(Tylko T72).

Włączanie i wyłączanie radiotelefonu

Aby włączyć lub wyłączyć radiotelefon, należy przytrzymać przycisk Zasilanie/Menu, aż wyświetlacz włączy się lub wyłączy.

Kanał i kody

- Należy ustawić w radiotelefonach te same ustawienia kanału i kodów, aby włączyć komunikację z innymi radiotelefonami.
- Ustawienia kanału sterują częstotliwością radiową. Aby uniknąć zakłóceń, należy wybrać kanał, który nie jest używany przez inne osoby na danym obszarze. Więcej informacji na temat wyboru nieużywanego kanału można znaleźć w tabeli w punkcie 3, „Skanowanie”.
- Ustawienia kodu w radiotelefonach nadawczych i odbiorczych muszą być zgodne. W przeciwnym razie radiotelefon odbiorczy będzie blokować odbierany sygnał. Funkcja ta pomaga w wyciszaniu niechcianych głosów innych użytkowników radiotelefonów, którzy nadają na tym samym kanale.
- Gdy kod jest ustawiony na zero, radiotelefon nie blokuje żadnego sygnału i wszystkie dane odebrane na kanale są wysyłane do głośnika. Motorola Solutions zaleca ustawienie kodu na zero podczas korzystania z XT185/T72 z radiotelefonami, które nie obsługują funkcji kodu. Szczegółowe instrukcje zmiany ustawień można znaleźć w punkcie 3, „Poruszanie się po stronach menu”.
- Ustawienia kanału i kodów można skopiować z jednego radiotelefonu do wielu radiotelefonów jednocześnie przy użyciu funkcji skrótu o nazwie Łatwe parowanie. Instrukcję kopiowania ustawień kanału i kodów można znaleźć w punkcie 1, „Łatwe parowanie”.

Sygnał wywołania

Podczas wysyłania sygnału wywołania radiotelefon odbiorczy emituje dźwięk podobny do dzwonka telefonu.

Skanowanie

Radio wyszukuje aktywność głosową, przełączając się pomiędzy kanałami. Po wykryciu sygnału jest on wysyłany do głośnika. Ta funkcja pozwala znaleźć kanał, który jest używany przez inne grupy i na którym jest duży ruch. Pomaga to uniknąć zajętych kanałów przy podejmowaniu decyzji o wyborze kanału dla grupy.

Nasłuch

Można słuchać wszystkiego, w tym szumu na bieżącym kanale radiotelefonu. Funkcja ta umożliwia monitorowanie kanału pod kątem słabych sygnałów.

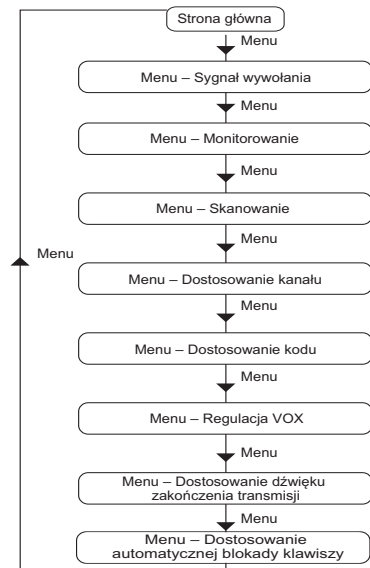
Dźwięk zakończenia transmisji

Ta funkcja dodaje sygnał dźwiękowy, aby zaznaczyć zakończenie nadawania po zwolnieniu przycisku PTT. Gdy odbiorca usłyszy dźwięk zakończenia transmisji, jest on potwierdzeniem odebrania całości wiadomości.

Odporność na warunki pogodowe

Ten radiotelefon jest odporny na warunki pogodowe zgodnie z normą IP54. Radiotelefon jest odporny na sporadyczne zachłapanie wodą tylko w przypadku uszczelnienia pokryw akumulatora i złącza. Nie narażaj radiotelefonu na długotrwały kontakt z wodą. Nie zanurzaj radiotelefonu w wodzie.

3. Poruszanie się po stronach menu



Użyj przycisku Menu, aby przewijać ekran menu. Naciśnij przycisk PTT, aby wyjść z ekranu menu i wrócić do ekranu głównego.

Ekran menu	Użyj przycisku + lub -, aby wykonać następujące czynności:
Sygnał wywołania	Uruchomienie lub zatrzymanie nadawania sygnału wywołania.
Nasłuch MON	Uruchomienie lub zatrzymanie monitorowania fal radiowych. Można usłyszeć sygnały nadawane w ustawieniach kanału radiotelefonu. Jeśli nie ma sygnału, słychać zakłócenia.
Skanowanie	Uruchomienie lub zatrzymanie skanowania fal radiowych. Radiotelefon skanuje wszystkie kanały jeden po drugim. Po wykryciu sygnału usłyszysz sygnał z głośnika i radiotelefon wyświetli kanał wykrytego sygnału.
Regulacja VOX VOX/iVOX	Aby zmienić ustawienie Voice Operated Transmission (VOX), należy wybrać ustawienie OFF (WYŁ.) lub od L1 do L3. Ustawienie L3 jest najbardziej czułe i należy używać go w cichych środowiskach.
Dostosowanie dźwięku zakończenia transmisji	Włączenie lub wyłączenie dźwięku zakończenia transmisji. Dźwięk zakończenia transmisji to dźwięk, który słychać po zwolnieniu przycisku PTT.
Dostosowanie kanału (Numer kanału miga)	Użyj przycisków + lub -, aby zmienić ustawienie kanału radiowego. Naciśnij kolejno + lub -, aby odblokować kanały od 9 do 16.
Dostosowanie kodu (Numer kodu miga)	Zmiana ustawienia kodu radiotelefonu.
Dostosowanie automatycznej blokady klawiszy	Zmiana ustawienia automatycznej blokady klawiszy.

Informacje dotyczące akumulatorów

Znamionowa żywotność baterii jest mierzona w standardowy, przemysłowy cykl eksploatacji 5-5-90, w warunkach laboratoryjnych. (5% czasu nadawania, 5% odbioru z włączonym głośnikiem, 90% oczekiwania na połączenie przychodzące).

Przeostrożenie! Należy używać wyłącznie akumulatorów zatwierdzonych przez firmę Motorola Solutions. Zastosowanie niewłaściwego typu akumulatorów może grozić ich eksplozją.

Konserwacja akumulatora

Ten radiotelefon jest wyposażony w akumulator litowo-jonowy. Aby zapewnić optymalną pojemność i wydajność pracy akumulatora, przed pierwszym użyciem należy go w pełni naładować. Długość czasu pracy akumulatora zależy od kilku czynników. Jedną z najważniejszych kwestii jest nadmierne ładowanie i średni zakres rozładowania dla każdego cyklu ładowania. Zazwyczaj im dłuższy czas nadmiernego ładowania i im większy średni poziom rozładowania, tym bardziej zmniejszy się żywotność akumulatora. Na przykład akumulator ładowany kilka razy dziennie ponad stan i rozładowywany w 100% będzie mieć mniejszą żywotność niż taki, którego codzienne rozładowanie wyniesie 50%, a czas nadmiernego ładowania będzie krótszy. Ponadto akumulator, który jest tylko minimalnie przeładowywany i rozładowuje się średnio w 25%, działa jeszcze dłużej.

Uwaga! Podłącz ładowarkę USB do pobliskiego łatwo dostępnego gniazdka elektrycznego.

Uwaga! Ładuj tylko akumulatory litowo-jonowe. Inne typy akumulatorów mogą wybuchnąć, powodując obrażenia ciała lub uszkodzenia. Przed ładowaniem należy wyłączyć radiotelefon.

4. Korzystanie z radiotelefonu

Mowa/nadawanie

- Naciśnij i przytrzymaj przycisk PTT, a następnie zacznij mówić do mikrofonu.
- Zwolnij przycisk PTT, aby zatrzymać nadawanie.

Uwaga! Nie naciskaj przycisku PTT, gdy inni mówią. Gdy więcej niż jeden radiotelefon nadaje na tych samych kanałach, fale radiowe są zakłócone i wszystkie transmisje zostają utracone.

Nasłuch/odbior

- Głośnik radiotelefonu odbiera sygnał automatycznie, jeśli radiotelefon jest ustawiony na ten sam kanał co radiotelefon nadawczy.
- Należy się upewnić, że głośność jest ustawiona na odpowiednim poziomie.

Regulacja głośności głośnika

- Naciśnij + lub - na ekranie głównym.

Automatyczna blokada klawiszy

- Gdy funkcja automatycznej blokady klawiszy jest włączona, 3 przyciski przednie zostaną zablokowane po 10 sekundach bezczynności.
- Aby odblokować 3 przyciski przednie, należy nacisnąć i przytrzymać dowolny z nich przez 2 sekundy.

Korzystanie z zestawów słuchawkowych

- Gdy zestaw słuchawkowy zostanie podłączony do radiotelefonu, głośnik radiotelefonu zostanie wyłączony. Należy nosić podłączony zestaw słuchawkowy, aby monitorować i odbierać wiadomości.
- Jeśli zestaw słuchawkowy ma przycisk PTT, można użyć tego przycisku, aby rozpocząć nadawanie przy użyciu mikrofonu zestawu słuchawkowego.
- Nadal można użyć przycisku PTT w radiotelefonie, aby rozpocząć nadawanie przy użyciu mikrofonu radiotelefonu.

Licznik limitu czasu przycisku Push-to-talk

Aby uniknąć zagęszczenia ruchu na falach radiowych, transmisja zostanie zakończona po jednej minucie nawet w przypadku dalszego naciskania przycisku PTT. Aby zresetować czas, zwolnij na krótko przycisk PTT.

Kanał i częstotliwości

Kanał	Częstotliwość (MHz)	Kanał	Częstotliwość (MHz)
1	446,00625	9	446,10625
2	446,01875	10	446,11875
3	446,03125	11	446,13125
4	446,04375	12	446,14375
5	446,05625	13	446,15625
6	446,06875	14	446,16875
7	446,08125	15	446,18125
8	446,09375	16	446,19375

Uwaga! Jedynie kanały 1 do 8 są dostępne domyślnie. Kanały od 9 do 16 muszą zostać odblokowane przez użytkownika przed ich wybraniem. Kanały 9 do 16 powinny być używane tylko w krajach, gdzie te częstotliwości są dozwolone przez władze państwowe. Kanały 9-16 nie są dozwolone w Rosji.



<http://www.motorolasolutions.com/talkabout>

MOTOROLA, MOTO, MOTOROLA SOLUTIONS oraz stylizowane logo M są znakami towarowymi lub zastrzeżonymi znakami towarowymi firmy Motorola Trademark Holdings, LLC i są używane na podstawie licencji. Wszystkie inne znaki towarowe należą do odpowiednich właścicieli. © 2021 Motorola Solutions, Inc. Wszelkie prawa zastrzeżone.

